

ЭЛЕКТРОУСТАНОВКИ ЗДАНИЙ  
Часть 5  
ВЫБОР И МОНТАЖ ЭЛЕКТРООБОРУДОВАНИЯ  
Глава 54

ЗАЗЕМЛЯЮЩИЕ УСТРОЙСТВА И ЗАЩИТНЫЕ ПРОВОДНИКИ

Electrical installations of buildings. Part 5. Selection and erection of electrical equipment.  
Chapter 54. Earthing arrangements and protective conductors

ОКС 27020; 29020  
ОКСТУ 3402

Дата введения 1997-01-01

**Предисловие**

1. ПОДГОТОВЛЕН И ВНЕСЕН Техническим комитетом по стандартизации ТК 337 «Электрооборудование жилых и общественных зданий».

2. ПРИНЯТ И ВВЕДЕН В ДЕЙСТВИЕ Постановлением Госстандарта России от 10 июля 1996 г. № 449.

3. Настоящий стандарт, за исключением таблицы 54Д, содержит полный аутентичный текст международного стандарта МЭК 364—5—54 (1980) «Электроустановки зданий. Часть 5. Выбор и монтаж электрооборудования. Глава 54. Заземляющие устройства и защитные проводники» и Поправку № 1 (июль 1982 г.) к этому стандарту.

4 ВВЕДЕН ВПЕРВЫЕ

5 ПЕРЕИЗДАНИЕ

**Введение**

Настоящий стандарт является частью комплекса государственных стандартов на электроустановки зданий, разрабатываемых на основе стандартов Международной Электротехнической Комиссии МЭК 364 «Электрические установки зданий».

Требования стандарта должны учитываться при разработке и пересмотре стандартов, норм и правил на устройство, испытания, сертификацию и эксплуатацию электроустановок.

Для удобства пользования стандартом при ссылках на него в другой нормативной документации, взаимосвязанной с комплексом стандартов МЭК 364, в настоящем стандарте сохранена нумерация разделов и пунктов, принятая в стандарте МЭК 364-5-54-80.

**1. Область применения**

Настоящий стандарт устанавливает требования к заземляющим устройствам и защитным проводникам электроустановок.

Область применения стандарта — по ГОСТ 30331.1/ГОСТ Р 50571.1.

Требования настоящего стандарта являются обязательными.

**2. Нормативные ссылки**

В настоящем стандарте использованы ссылки на следующие стандарты:

ГОСТ 10434—82. Соединения контактные электрические. Классификация. Общие технические требования

ГОСТ 22782.0—81. Электрооборудование взрывозащищенное. Общие технические требования и методы испытаний

ГОСТ 30331.1-95 (МЭК 364-1-72, МЭК 364-2-70)/ГОСТ Р 50571.1—93(МЭК 364-1-72, МЭК 364-2-70) Электроустановки зданий. Основные положения

ГОСТ 30331.2-95 (МЭК 364-3-93)/ГОСТ Р 50571.2—94 (МЭК 364-3-93) Электроустановки зданий. Часть 3. Основные характеристики

ГОСТ 30331.3-95 (МЭК 364-4-41-92)/ГОСТ Р 50571.3—94 (МЭК 364-4-41-92) Электроустановки зданий. Часть 4. Требования по обеспечению безопасности. Защита от поражения электрическим током.

#### **541. Общие требования**

541.1. Эксплуатационные характеристики заземляющего устройства должны удовлетворять требованиям безопасности и обеспечивать нормальную работу электроустановки.

#### **542. Заземление**

##### **542.1. Заземляющие устройства.**

542.1.1. Заземляющие устройства могут быть объединенными или отдельными для защитных или функциональных целей в зависимости от требований, предъявляемых электроустановкой.

542.1.2. Заземляющие устройства должны быть выбраны и смонтированы таким образом, чтобы:

— значение сопротивления растеканию заземляющего устройства соответствовало требованиям обеспечения защиты и работы установки в течение периода эксплуатации;

— протекание тока замыкания на землю и токов утечки не создавало опасности, в частности, в отношении нагрева, термической и динамической стойкости;

— были обеспечены необходимая прочность или дополнительная механическая защита в зависимости от заданных внешних факторов по ГОСТ 30331.2/ГОСТ Р 50571.2.

542.1.3. Должны быть приняты меры по предотвращению повреждения металлических частей из-за электролиза.

##### **542.2. Заземлители.**

542.2.1. В качестве заземлителей могут быть использованы находящиеся в соприкосновении с землей:

— металлические стержни или трубы;

— металлические полосы или проволока;

— металлические плиты, пластины или листы;

— фундаментные заземлители;

— стальная арматура железобетона;

Примечание. Возможность использования в качестве заземлителей предварительно напряженной арматуры в железобетоне должна быть обоснована расчетными данными;

— стальные трубы водопровода в земле при выполнении условий 542.2.5;

— другие подземные сооружения, отвечающие требованиям 542.2.6.

Примечание. Эффективность заземлителя зависит от конкретных грунтовых условий, и поэтому в зависимости от этих условий и требуемого значения сопротивления растеканию должны быть выбраны количество и конструкция заземлителей. Значение сопротивления растеканию заземлителя может быть рассчитано или измерено.

542.2.2. Тип заземлителей и глубина их заложения должны быть такими, чтобы высыхание и промерзание грунта не вызывали превышения значения сопротивления растеканию заземлителя свыше требуемого значения.

542.2.3. Материал и конструкция заземлителей должны быть устойчивыми к коррозии.

542.2.4. При проектировании заземляющих устройств следует учитывать возможное увеличение их сопротивления растеканию, обусловленное коррозией.

542.2.5. Металлические трубы водопровода могут использоваться в качестве естественных заземляющих устройств при условии получения разрешения от водоснабжающей организации, а также при условии, что приняты надлежащие меры по извещению эксплуатационного персонала электроустановки о намечаемых изменениях в водопроводной системе.

Примечание. Желательно, чтобы надежность заземляющих устройств не зависела от других систем.

542.2.6. Металлические трубы других систем, не относящихся к упомянутой в 542.2.5 (например, с горючими жидкостями или газами, систем центрального отопления и т. п.), не должны использоваться в качестве заземлителей для защитного заземления.

Примечание. Это требование не исключает их включения в систему уравнивания потенциалов в соответствии с ГОСТ 30331.3/ГОСТ Р 50571.3.

542.2.7. Свинцовые и другие металлические оболочки кабелей, не подверженные разрушению коррозией, могут использоваться в качестве заземлителей при наличии разрешения владельца кабеля и при условии, что будут приняты надлежащие меры по извещению эксплуатационного персонала электроустановки о всяких изменениях, касающихся кабелей, которые могут повлиять на его пригодность к использованию в качестве заземлителя.

### 542.3. Заземляющие проводники.

542.3.1. Заземляющие проводники должны удовлетворять требованиям 543.1 и, если они проложены в земле, их сечение должно соответствовать значениям, указанным в табл. 54А.

**Таблица 54А — Наименьшие размеры заземляющих проводников, проложенных в земле**

Заземляющие проводники	Сечение, мм <sup>2</sup>
Защищенные от коррозии: — имеющие механическую защиту — не имеющие механической защиты	Согласно требованиям 543.1 16 по меди и стали
Не защищенные от коррозии и не имеющие механической защиты	25 по меди, 50 по стали

542.3.2. Заземляющий проводник должен быть надежно присоединен к заземлителю и иметь с ним удовлетворяющий требованиям ГОСТ 10434 электрический контакт. При использовании зажимов они не должны повреждать ни заземлитель (например, трубы), ни заземляющие проводники.

### 542.4. Главные заземляющие зажимы или шины.

542.4.1. В каждой установке должен быть предусмотрен главный заземляющий зажим или шина и к нему (или к ней) должны быть присоединены:

- заземляющие проводники;
- защитные проводники;
- проводники главной системы уравнивания потенциалов (см. приложение В);
- проводники рабочего заземления (если оно требуется).

542.4.2. В доступном месте следует предусматривать возможность разъема (отсоединения) заземляющих проводников для измерения сопротивления растеканию заземляющего устройства. Эта возможность может быть обеспечена при помощи главного заземляющего зажима или шины. Конструкция зажима должна позволять его отсоединение только при помощи инструмента, быть механически прочной и обеспечивать непрерывность электрической цепи.

## 543. Защитные проводники

Примечание. Требования к защитным проводникам для систем уравнивания потенциалов см. в разделе 547.

543.1. Наименьшие площади поперечного сечения защитных проводников должны быть:

- рассчитаны в соответствии с 543.1.1 или
- выбраны в соответствии с 543.1.2.

В обоих случаях следует учитывать требования 543.1.3.

Примечание. Заземляющий зажим оборудования установки должен допускать возможность подключения защитных проводников.

543.1.1. Площадь поперечного сечения защитного проводника  $S$ , мм<sup>2</sup>, должна быть не меньше значения, определяемого следующей формулой (применяется только для времени отключения не более 5 с):

$$S = \frac{I\sqrt{t}}{k},$$

где  $I$  — действующее значение тока короткого замыкания, протекающего через устройство защиты при пренебрежимо малом переходном сопротивлении, А;

$t$  — выдержка времени отключающего устройства, с;

Примечание. Следует учитывать ограничение тока сопротивлением цепи и ограничивающую способность (интеграл Джоуля) устройства защиты.

$k$  — коэффициент, значение которого зависит от материала защитного проводника, его изоляции и начальной и конечной температур. (Формула для расчета дана в приложении А). Значение  $k$  для защитных проводников в различных условиях указаны в таблицах 54В—54Е.

Если в результате применения формулы получается нестандартное сечение, следует использовать проводники ближайшего большего стандартного сечения.

Примечания

1. Необходимо, чтобы сечение, рассчитанное таким образом, соответствовало условиям, определяемым сопротивлением цепи «фаза — нуль».
2. Значение максимальной температуры для электроустановок во взрывоопасных зонах устанавливаются по ГОСТ 22782.0.
3. Следует учитывать максимально допустимые температуры зажимов.

**Таблица 54В — Значения коэффициента  $k$  для изолированных защитных проводников, не входящих в кабель, и для неизолированных проводников, касающихся оболочки кабелей**

Параметр	Тип изоляции защитных проводников или кабелей		
	Поливинилхлорид (ПВХ)	Шитый полиэтилен, этиленпропиленовая резина	Бутиловая резина
Конечная температура, °С	160	250	220
Коэффициент $k$ для проводника:			
— медного	143	176	166
— алюминиевого	95	116	110
— стального	52	64	60

Примечание. Начальная температура проводника принята равной 30° С.

**Таблица 54С — Значение коэффициента  $k$  для защитного проводника, входящего в многожильный кабель**

Параметр	Материал изоляции		
	Поливинилхлорид (ПВХ)	Шитый полиэтилен, этиленпропиленовая резина	Бутиловая резина
Начальная температура, °С	70	90	85
Конечная температура, °С	160	250	220
Коэффициент $k$ для проводника:			
— медного	115	143	134
— алюминиевого	76	94	89

**Таблица 54D — Значение коэффициента  $k$  при использовании в качестве защитного проводника оболочки или брони кабеля**

Параметр	Материал изоляции		
	Поливинилхлорид (ПВХ)	Шитый полиэтилен, этиленпропиленовая резина	Бутиловая резина
Начальная температура, °С	60	80	75
Конечная температура, °С	160	250	220
Коэффициент $k^*$ для проводника:			
— алюминиевого	81	98	93
— свинцового	22	27	26
— стального	44	54	51

\* Значения коэффициента  $k$  для проводников, изготовленных из алюминия, свинца или стали, которые в МЭК 364—5—54—80 не указаны.

**Таблица 54Е — Значение коэффициента для неизолированных проводников для условий, когда указанные температуры не создают опасности повреждения близлежащих материалов**

Материал проводника	Условия	Проводники		
		проложенные открыто и в специально отведенных местах	эксплуатируемые в	
			нормальной среде	пожароопасной среде
Медь	Максимальная температура, °C	500*	200	150
	$k$	228	159	138
Алюминий	Максимальная температура, °C	300*	200	150
	$k$	125	105	91
Сталь	Максимальная температура, °C	500*	200	150
	$k$	82	58	50

\* Указанные температуры допускаются только при условии, что они не ухудшают качество соединений.

Примечание. Начальная температура проводника принята равной 30° C.

543.1.2. Сечение защитных проводников должно быть не менее значений, приведенных в таблице 54F. В этом случае не требуется проверять сечение на соответствие 543.1.1.

Если при расчете получают значение сечения, отличное от приведенного в таблице, следует выбирать из таблицы ближайшее большее значение.

**Таблица 54F В миллиметрах в квадрате**

Сечение фазных проводников	Наименьшее сечение защитных проводников
$S \leq 16$	$S$
$16 < S \leq 35$	16
$S > 35$	$S/2$

Значения таблицы 54F действительны только в случае, если защитные проводники изготовлены из того же материала, что и фазные проводники. В противном случае сечения защитных проводников выбирают таким образом, чтобы их проводимость была равной проводимости, получаемой в результате применения таблицы.

543.1.3. Во всех случаях сечение защитных проводников, не входящих в состав кабеля, должно быть не менее:

2,5 мм<sup>2</sup> — при наличии механической защиты;

4 мм<sup>2</sup> — при отсутствии механической защиты.

Примечание. При выборе и прокладке защитных проводников следует учитывать внешние воздействующие факторы по ГОСТ 30331.2/ГОСТ Р 50571.2.

#### 543.2. Типы защитных проводников.

543.2.1. В качестве защитных проводников могут быть использованы:

- жилы многожильных кабелей;
- изолированные или неизолированные провода в общей оболочке с фазными проводами;
- стационарно проложенные неизолированные или изолированные проводники;

— металлические покровы кабелей, например алюминиевые оболочки кабелей, экраны, броня некоторых кабелей;

— металлические трубы или металлические оболочки для проводников;

— некоторые проводящие элементы, не являющиеся частью электроустановки (сторонние проводящие части), например металлические строительные конструкции зданий и конструкции производственного назначения (подкрановые пути, галереи, шахты лифтов и т. п.).

543.2.2. Оболочки или рамы комплектных устройств заводского изготовления или кожуха комплектных шинопроводов, имеющиеся в составе установки, могут использоваться в качестве защитных проводников при условии, что они одновременно удовлетворяют следующим требованиям:

а) электрическая непрерывность цепи осуществлена таким образом, что обеспечивается ее защита от механических, химических и электрохимических повреждений;

б) их проводимость не менее приведенной в 543.1;

в) они должны обеспечивать возможность подключения других защитных проводников в любом предусмотренном для этого месте.

543.2.3. Металлические защитные покровы (неизолированные или изолированные) некоторых систем электропроводок, в частности, оболочки кабелей с минеральной изоляцией, а также металлические трубы электропроводок и электротехнические коробки могут быть использованы в качестве защитных проводников для соответствующих цепей, если они одновременно отвечают требованиям 543.2.2 а, б. Использование других труб и оболочек в качестве защитных проводников не допускается.

543.2.4. Сторонние проводящие части (СПЧ) могут использоваться в качестве защитных проводников, если они одновременно отвечают следующим требованиям:

а) электрическая непрерывность цепи обеспечивается либо их конструкцией, либо соответствующими соединениями, защищающими ее от механических, химических и электрохимических повреждений;

б) их проводимость не менее приведенной в 543.1;

в) их демонтаж невозможен, если не предусмотрены меры по сохранению непрерывности цепи и ее проводимости;

г) они сконструированы или при необходимости, приспособлены для этой цели.

Допускается использование металлических труб водопровода при наличии разрешения организации, ответственной за эксплуатацию водопровода. Использование труб системы газоснабжения в качестве защитных проводников запрещается.

543.2.5. Использование СПЧ в качестве PEN-проводника запрещается.

### **543.3. Обеспечение электрической непрерывности защитных проводников.**

543.3.1. Защитные проводники должны быть надлежащим образом защищены от механических и химических повреждений, а также от электродинамических усилий.

543.3.2. Соединения защитных проводников должны быть доступны для осмотра и испытания, за исключением соединений, заполненных компаундом или герметизированных.

543.3.3. Запрещается включать коммутационные аппараты в цепи защитных проводников, однако могут иметь место соединения, которые могут быть разобраны при помощи инструмента для целей испытания.

543.3.4. В случае использования устройства контроля непрерывности цепи заземления включать его обмотку последовательно (в рассечку) с защитным проводником запрещается.

543.3.5. Не допускается использовать открытые проводящие части оборудования в качестве защитных проводников для другого электрооборудования, за исключением случаев, предусмотренных 543.2.2.

## **544. Защитное заземление**

Примечание. Требования к защите для систем ТМ, ТТ и ИТ — по ГОСТ 30331.3/ГОСТ Р 50571.3.

### **544.1. Защитные проводники, используемые совместно с устройствами защиты от сверхтока.**

При использовании устройства защиты от сверхтока для защиты от поражения электрическим током необходимо прокладывать защитные проводники в общей оболочке с фазными проводниками или в непосредственной близости к ним.

#### **544.2. Заземлители и защитные проводники для устройств защиты, срабатывающих при отклонении или исчезновении напряжения.**

544.2.1. Должен быть предусмотрен дополнительный заземлитель, не связанный электрически с другими заземленными металлическими частями, такими как металлоконструкции, металлические трубы, металлические оболочки кабелей. Это условие считают выполненным, если вспомогательный заземлитель установлен на определенном расстоянии от заземленных металлических частей.

544.2.2. Заземляющий проводник, идущий от вспомогательного заземлителя, должен быть изолированным во избежание соприкосновения его с защитным проводником системы защитного заземления или с соединенными с ним или другими проводящими частями, которые могут находиться в соприкосновении с системой защитного заземления.

Примечание. Это требование необходимо соблюдать во избежание случайного шунтирования датчика напряжения.

544.2.3. Защитный проводник должен быть соединен с корпусами только того электрического оборудования, которое должно отключаться в случае срабатывания защитного устройства.

### **545. Рабочее заземление**

#### **545.1. Общие требования.**

Рабочее заземление должно быть выполнено таким образом, чтобы обеспечивалась нормальная работа электрооборудования, а также нормальная и надежная работа электроустановки.

### **546. Совмещенное заземляющее устройство для рабочего и защитного заземления**

#### **546.1. Общие требования.**

В случае, когда заземление требуется как для защиты, так и для нормальной работы электроустановки, в первую очередь следует соблюдать требования, предъявляемые к мерам защиты.

#### **546.2. PEN-проводники.**

546.2.1. В системах TN для стационарно проложенных кабелей, имеющих площадь поперечного сечения не менее 10 мм<sup>2</sup> по меди или 16 мм<sup>2</sup> по алюминию, единственная жила может использоваться в качестве PEN-проводника при условии, что рассматриваемая часть установки не защищена устройствами защитного отключения, реагирующими на дифференциальный ток.

546.2.2. Во избежание блуждающих токов изоляция PEN-проводника должна быть рассчитана на самое высокое напряжение, которое может быть к нему приложено.

Примечание. PEN-проводник не требуется изолировать внутри комплектных устройств управления и распределения электроэнергии.

546.2.3. В случаях, когда, начиная с какой-либо точки установки, нулевой рабочий и нулевой защитный проводники разделены, запрещается объединять эти проводники за этой точкой по ходу энергии. В месте разделения необходимо предусмотреть отдельные зажимы или шины нулевого рабочего и защитного проводников. PEN-проводник должен подключаться к зажиму, предназначенному для защитного проводника.

### **547. Проводники системы уравнивания потенциалов**

#### **547.1. Наименьшие площади поперечного сечения.**

##### **547.1.1. Главные проводники системы уравнивания потенциалов.**

Сечение главного проводника системы уравнивания потенциалов должно быть не менее половины наибольшего сечения защитного проводника установки, но не менее 6 мм<sup>2</sup>. Однако не требуется применять проводники сечением более 25 мм<sup>2</sup> по меди или равноценное ему, если проводник изготовлен из другого металла.

##### **547.1.2. Дополнительные проводники системы уравнивания потенциалов.**

Сечение дополнительного проводника системы уравнивания потенциалов, соединяющего две открытые проводящие части электрооборудования, нормально не находящиеся под напряжением, должно быть не менее сечения наименьшего из защитных проводников, подключенных к этим частям.

Сечение дополнительного проводника системы уравнивания потенциалов, соединяющего заземляемые части электрооборудования и металлические конструкции строительного и

производственного назначения, должно быть не менее половины сечения защитного проводника электрооборудования, подключенного к данной заземляющей части.

Дополнительные проводники системы уравнивания потенциалов должны при необходимости удовлетворять требованиям 543.1. Связь для уравнивания потенциалов может быть обеспечена либо металлоконструкциями строительного и производственного назначения, либо дополнительными проводниками, либо сочетанием того и другого.

#### 547.1.3. Шунтирование расходомеров.

В случае использования труб водопровода здания в качестве заземляющих или защитных проводников необходимо предусматривать шунтирование расходомеров при помощи проводника надлежащего сечения, в зависимости от того, используется ли он в качестве защитного проводника системы уравнивания потенциалов или проводника рабочего заземления.

## ПРИЛОЖЕНИЕ А (обязательное)

### Метод определения коэффициента k (см. 543.1.1)

Коэффициент k определяют по формуле

$$k = \sqrt{\frac{Q_c (B + 20)}{\rho_{20}} \ln \left( 1 + \frac{\theta_t - \theta_i}{B + \theta_t} \right)},$$

где  $Q_c$  — объемная теплоемкость материала проводника, Дж/(°С·мм<sup>3</sup>);

$B$  — величина, обратная температурному коэффициенту сопротивления при 0°С для проводника, °С;

$\rho_{20}$  — удельное электрическое сопротивление материала проводника при 20°С, Ом·мм;

$\theta_i$  — начальная температура проводника, °С;

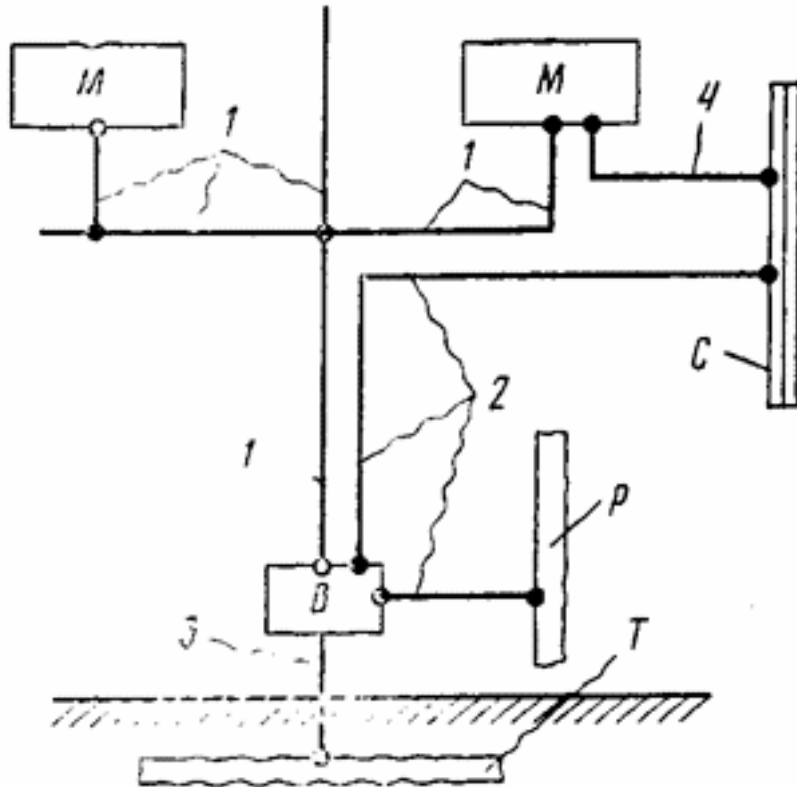
$\theta_t$  — конечная температура проводника, °С.

Материал	$B$ , °С	$Q_c$ , Дж/(°С·мм <sup>3</sup> )	$\rho_{20}$ , Ом·мм	$\sqrt{\frac{Q_c (B + 20)}{\rho_{20}}}$
Медь	234,5	$3,45 \times 10^{-3}$	$17,241 \times 10^{-6}$	226
Алюминий	228	$2,5 \times 10^{-3}$	$28,264 \times 10^{-6}$	148
Свинец	230	$1,45 \times 10^{-3}$	$214 \times 10^{-6}$	42
Сталь	202	$3,8 \times 10^{-3}$	$138 \times 10^{-6}$	78

## ПРИЛОЖЕНИЕ В (обязательное)



### Заземляющие и защитные проводники



1 — защитный проводник; 2 — главный проводник системы уравнивания потенциалов; 3 — заземляющий проводник; 4 — дополнительный проводник системы уравнивания потенциалов; В — главный зажим (болт) заземления; М — заземляемая часть электрооборудования (открытая проводящая часть); С — металлоконструкция здания (сторонняя проводящая часть); Р — металлический стояк (труба) водопровода; Т — заземлитель