

МЕЖГОСУДАРСТВЕННЫЙ СОВЕТ
ПО СТАНДАРТИЗАЦИИ, МЕТРОЛОГИИ И СЕРТИФИКАЦИИ

МЕЖГОСУДАРСТВЕННЫЙ СТАНДАРТ

МАТЕРИАЛЫ ЭЛЕКТРОИЗОЛЯЦИОННЫЕ ТВЕРДЫЕ
Метод измерения электрического сопротивления и удельного электрического
сопротивления при повышенных температурах

Solid electrical insulating materials. Method of measuring electrical
resistance and resistivity at elevated temperatures

МКС 29.035.01
ОКСТУ 3491

Дата введения 2002—01—01

Предисловие

1 РАЗРАБОТАН Украинским государственным научно-исследовательским институтом целлюлозно-бумажной промышленности (УкрНИИБ)

ВНЕСЕН Государственным комитетом Украины по стандартизации, метрологии и сертификации

2 ПРИНЯТ Межгосударственным Советом по стандартизации, метрологии и сертификации (протокол № 12 от 21 ноября 1997 г.)

За принятие проголосовали:

Наименование государства	Наименование национального органа по стандартизации
Азербайджанская Республика	Азгосстандарт
Республика Армения	Армгосстандарт
Республика Беларусь	Госстандарт Республики Беларусь
Республика Казахстан	Госстандарт Республики Казахстан
Кыргызская Республика	Кыргызстандарт
Республика Молдова	Молдовастандарт
Российская Федерация	Госстандарт России
Республика Таджикистан	Таджикгосстандарт
Туркменистан	Главгосинспекция «Туркменстандартлары»
Республика Узбекистан	Узгосстандарт
Украина	Госстандарт Украины

3 Постановлением Государственного комитета Российской Федерации по стандартизации и метрологии от 16 февраля 2001 г. № 73-ст межгосударственный стандарт ГОСТ 30501—97 «Материалы электроизоляционные твердые. Метод измерения электрического сопротивления и удельного электрического сопротивления при повышенных температурах» введен в действие непосредственно в качестве государственного стандарта Российской Федерации с датой введения в действие 1 января 2002 г.

4 ВВЕДЕН ВПЕРВЫЕ

1 Область применения

Настоящий стандарт распространяется на твердые электроизоляционные материалы и устанавливает метод определения сопротивления изоляции и удельного объемного сопротивления при температурах от 90 до 800 °С в воздушной среде.

2 Нормативные ссылки

В настоящем стандарте использованы ссылки на следующие стандарты:
ГОСТ 6433.1—71 Материалы электроизоляционные твердые. Условия окружающей среды при подготовке образцов и испытании
ГОСТ 6433.2—71 Материалы электроизоляционные твердые. Методы определения электрического сопротивления при постоянном напряжении
ГОСТ 21515—76 Материалы диэлектрические. Термины и определения

3 Определения

В настоящем стандарте использованы термины в соответствии с ГОСТ 21515, а также дополнительный термин:

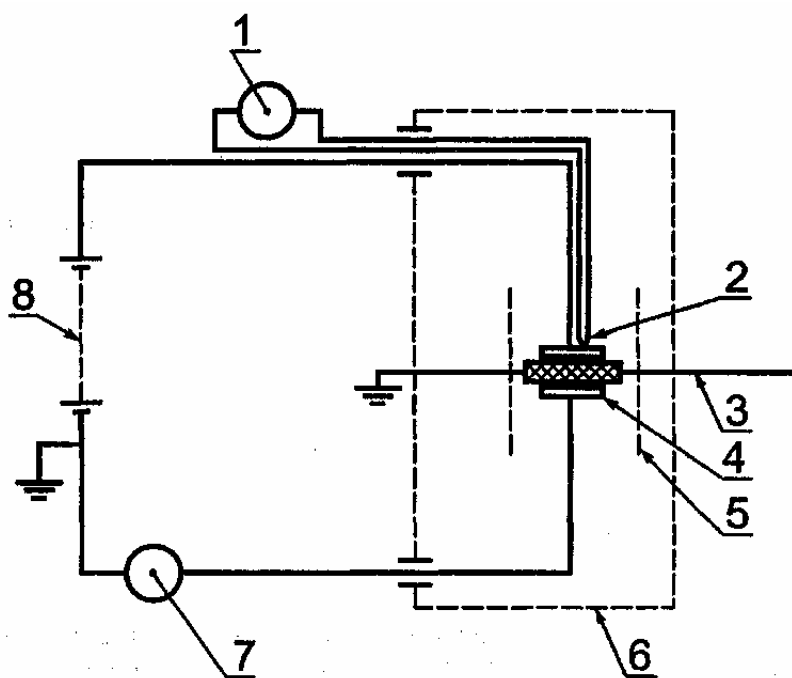
сопротивление изоляции: Сопротивление, возникающее в заданных условиях между двумя токопроводящими деталями, разделенными электроизоляционным материалом.

4 Средства измерения и вспомогательные устройства

4.1 Для проведения испытаний используют аппаратуру, схема подключения которой приведена на рисунке 1.

4.2 Измеритель электрического сопротивления, соответствующий требованиям ГОСТ 6433.2.

4.3 Термостат с электрическим обогревом, обеспечивающий равномерный нагрев образцов с предельным отклонением заданной температуры в соответствии с ГОСТ 6433.1.



1 — индикатор температуры; 2 — термоэлектрический преобразователь; 3 — испытуемый образец; 4 — электрод (держатель); 5 — муфта с металлическим экраном; 6 — стенка термостата; 7 — измеритель электрического сопротивления; 8 — источник напряжения

Рисунок 1

Предусматривается два способа размещения нажимных электродов с образцами (или держателей для фиксации образцов с напыленными электродами) относительно нагревателя:

- электроды (держатели) размещены внутри термостата, а нагреватель — на его боковой поверхности;
- нагреватель размещен по центру термостата цилиндрической формы с его монтажом в подъемной крышке, а электроды (держатели) — внутри термостата по окружности на одинаковом расстоянии от нагревателя (предельные отклонения $\pm 0,5$ мм).

Для защиты образцов от прямой радиации со стороны нагревательных элементов необходим соответствующий муфель из керамики на основе окиси алюминия или другого аналогичного материала.

Для защиты от токов утечки между нагревательным и измерительным контурами внутри термостата должен быть предусмотрен заземленный металлический экран из серебра или нержавеющей стали. При необходимости на время измерений нагревательные элементы следует отключить.

4.4 Держатели в виде зажимных пластин и вводы, присоединяемые к ним, должны быть изготовлены из термостойкого, устойчивого к окислению металла, например из термостойкой нержавеющей стали. Альтернативно испытания можно проводить в атмосфере инертного газа. Контактные поверхности пластин должны быть такого же размера, как электроды на образце, причем одна из них должна быть подвижной, чтобы можно было вставлять и вынимать испытываемые образцы. Толщина пластин должна быть такой, чтобы избежать их искривления.

Измерительные изолированные вводы должны проходить в термостат через керамические изоляторы, расположенные в холодной зоне и имеющие соответствующую защиту от токов утечки, или проходить через отверстия в заземленной крышке или стенке термостата. В последнем случае используют жесткие вводы, которые закрепляют с внешней стороны термостата так, чтобы они не касались ничего, кроме своих опор. Опоры должны быть, по возможности, холодными. Изготавливают опоры из различных жестких электроизоляционных материалов.

Если зажимные пластины и вводы изготовлены из разных материалов, необходимо убедиться в отсутствии тока утечки, связанного с эффектом термопары. Отсутствие тока утечки контролируют при коротком замыкании в момент снятия напряжения.

4.5 Средства контроля температуры должны обеспечивать измерение температуры с погрешностью, не превышающей предельное отклонение заданной температуры в соответствии с ГОСТ 6433.1.

Рекомендуется использовать два термоэлектрических преобразователя (термопары): один (контрольный) в камере; второй — для измерения температуры образца. Второй преобразователь располагают как можно ближе к образцу, но так, чтобы это не вызвало тока утечки при измерении сопротивления. Например, преобразователь может быть вставлен в отверстие в зажимной пластине и доходить почти до ее поверхности в непосредственной близости от образца. Отверстие в пластине может быть просверлено параллельно поверхности образца или перпендикулярно ей с противоположной от образца стороны с допуском параллельности (перпендикулярности) плоскостей $\pm 0,5$ мм. Для защиты от токов утечки вводы и индикатор температуры должны быть соответствующим образом изолированы, или термоэлектрический преобразователь должен отсоединяться или удаляться при проведении измерений.

4.6 Для защиты от токов утечки в схеме должно быть предусмотрено заземление измерителя электрического сопротивления и источника напряжения. Сопротивление на землю измерительного электрода должно превышать не менее чем в 100 раз входное сопротивление измерителя сопротивления.

4.7 Размеры, форма и материал электродов должны соответствовать требованиям ГОСТ 6433.2.

При испытаниях при температуре 600 °С и выше в качестве электродов используют нанесенные на поверхность образца испарением или напылением золото или платину. Сопротивление покрытия должно быть не более 100 Ом при испытании по ГОСТ 6433.2.

Измерение объемного сопротивления необходимо проводить по трехэлектродной схеме с использованием электродов в форме дисков.

5 Подготовка и проведение измерений

5.1 Образцы должны соответствовать требованиям ГОСТ 6433.2.

5.2 Условия кондиционирования из числа, рекомендованных ГОСТ 6433.1 должны быть

указаны в нормативной документации (НД) на продукцию.

5.3 Образец размещают между электродами или зажимными пластинами так, чтобы он не мог деформироваться во время нагревания.

Нагревание образца проводят при непрерывном повышении температуры (способ А) или ступенчато (способ Б).

Способ А используют при экспресс-испытаниях для получения ориентировочной зависимости сопротивления образца от температуры в широком температурном диапазоне. Способ А используют только в том случае, если эффектом абсорбции материала можно пренебречь или при сравнительных испытаниях идентичных материалов. Скорость повышения температуры образца выбирают в зависимости от его толщины, но она не должна превышать 5 °С/мин и должна быть указана в НД на продукцию.

Способ Б используют для получения более точной зависимости сопротивления от температуры, а также для материалов, эффект абсорбции которых необходимо учитывать. Способ Б также удобен при испытании более чем одного образца, так как при измерении сопротивления отпадает необходимость ждать теплового равновесия каждого образца.

Температуру до каждой ступени (температуры испытания) повышают по возможности быстро и выдерживают на этой ступени в течение времени, необходимого для прогревания образцов. Более длительно образцы выдерживать не рекомендуется, чтобы не вызвать термодеструкцию. Оптимальной следует считать продолжительность, при которой значение сопротивления образца при данной температуре стабилизируется. Ее устанавливают экспериментально для конкретных видов продукции путем проведения ряда измерений сопротивления образца в зависимости от продолжительности выдерживания и указывают в НД на продукцию.

5.4 Измерение сопротивления изоляции и объемного сопротивления — в соответствии с требованиями ГОСТ 6433.2. Испытательное напряжение и продолжительность выдерживания образцов под напряжением до измерения сопротивления — в соответствии с НД на продукцию конкретного вида. Если за время измерений ток не стабилизируется в результате явления абсорбции, необходимо определить зависимость сопротивления от времени и путем экстраполяции определить сопротивление при стабилизации тока.

5.5 До и после проведения измерений при повышенных температурах необходимо проводить дополнительные измерения при начальной температуре, чтобы методом сравнения проверить наличие в образцах остаточных изменений под влиянием повышенной температуры. При наличии остаточных изменений данные об этом заносят в протокол испытания.

6 Обработка результатов

6.1 Сопротивление изоляции — непосредственное показание измерителя при измерении в омах.

6.2 Удельное объемное сопротивление ρ_v , Ом·м, вычисляют по формуле

$$\rho_v = R_v \cdot \frac{S}{t}, \quad (1)$$

где R_v — объемное сопротивление, Ом;

S — площадь поверхности измерительного электрода, м²;

t — толщина образца, м.

6.3 Погрешность метода и округление результата измерения указывают в НД на методы измерения конкретного вида продукции.

7 Протокол испытания

Протокол должен содержать следующую информацию:

- обозначение или описание материала;
- размеры испытуемого образца;
- материал электродов и зажимных пластин;
- условия кондиционирования;
- способ повышения температуры (А или Б);
- испытательное напряжение и продолжительность выдерживания образцов;
- температура, при которой проведены измерения;
- значения показателей.

При необходимости в протокол может быть внесена дополнительная информация.

Ключевые слова: твердый электроизоляционный материал, сопротивление изоляции, удельное объемное сопротивление, метод измерения, повышенная температура

Содержание

- 1 Область применения
- 2 Нормативные ссылки
- 3 Определения
- 4 Средства измерения и вспомогательные устройства
- 5 Подготовка и проведение измерений
- 6 Обработка результатов
- 7 Протокол испытания