

ГОСТ 12182.2-80

Группа Е49

МЕЖГОСУДАРСТВЕННЫЙ СТАНДАРТ

КАБЕЛИ, ПРОВОДА И ШНУРЫ

Метод проверки стойкости к навиванию

Gables, wires and cords. Method of control of winding strength

МКС 29.060.01

Дата введения 01.01.82

ИНФОРМАЦИОННЫЕ ДАННЫЕ

1. РАЗРАБОТАН И ВНЕСЕН Министерством электротехнической промышленности СССР

2. УТВЕРЖДЕН И ВВЕДЕН В ДЕЙСТВИЕ Постановлением Государственного комитета СССР по стандартам от 09.04.80 № 1612

3. ВЗАМЕН ГОСТ 12182.2-71

4. ССЫЛОЧНЫЕ НОРМАТИВНО-ТЕХНИЧЕСКИЕ ДОКУМЕНТЫ

Обозначение НТД, на который дана ссылка	Номер пункта
ГОСТ 2990-78	4.6
ГОСТ 12182.0-80	1.1, 2.1, 3.1, 4.1, 5.1

5. Ограничение срока действия снято Постановлением Госстандарта СССР от 05.07.91 № 1218

6. ИЗДАНИЕ с Изменениями № 1, 2, утвержденными в марте 1981 г., сентябре 1992 г. (ИУС 7—81, 12—92)

Настоящий стандарт распространяется на кабели, провода и шнуры, предназначенные для подключения неподвижных электрических установок, и устанавливает метод проверки их стойкости к навиванию.

(Измененная редакция, Изм. № 2).

1. ОТБОР ОБРАЗЦОВ

1.1. Отбор образцов должен производиться по ГОСТ 12182.0.

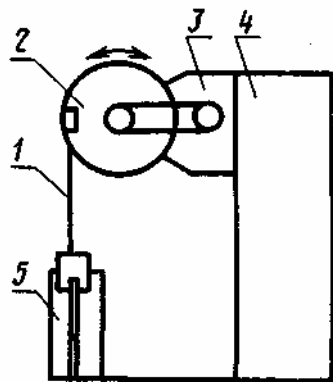
Длина образца должна быть не менее трех диаметров сменного цилиндра, если другое не установлено в нормативно-технической документации (НТД) на кабельные изделия.

(Измененная редакция, Изм. № 2).

2. АППАРАТУРА

2.1. Для испытания должен применяться стенд, соответствующий требованиям ГОСТ 12182.0 и включающий:

- стойки и набор сменных цилиндров;
 - механизм, сообщающий цилиндру реверсивное вращение;
 - натяжное устройство с приспособлениями, ограничивающими осевое кручение.
- Схема стенда приведена на чертеже.



1 — испытуемый образец; 2 — сменные цилиндры; 3 — механизм вращения;
4 — стойка; 5 — натяжное устройство

Допускается применение устройств или отдельных узлов, обеспечивающих навивание образцов на цилиндр вручную.

Сменные цилиндры должны быть металлические или деревянные. Допускается использование кабельного барабана.

(Измененная редакция, Изм. № 2).

2.2. Диаметры цилиндров должны соответствовать указанным в НТД на кабельные изделия. Допускаемые отклонения от заданных размеров цилиндров не должны превышать $\pm 5\%$.

(Измененная редакция, Изм. № 1).

2.3. Натяжное устройство стенда должно обеспечивать натяжение, достаточное для плотного прилегания образца к цилиндру при навивании и для выпрямления его при сматывании.

3. ПОДГОТОВКА К ИСПЫТАНИЯМ

3.1. Подготовка образцов к испытаниям должна проводиться в соответствии с требованиями ГОСТ 12182.0.

4. ПРОВЕДЕНИЕ ИСПЫТАНИЙ

4.1. Испытания должны проводиться в соответствии с ГОСТ 12182.0.

4.2. Цикл испытания заключается в навивании образца сначала в одном направлении, а затем в противоположном направлении таким образом, чтобы элементы конструкции кабельных изделий, растягиваемые в первом случае, были сжимаемыми во втором случае.

4.3. Число циклов испытаний должно соответствовать требованиям НТД на

кабельные изделия.

4.4. Число витков должно быть не менее 1,5, если в НТД на кабельные изделия не предусмотрены другие значения.

4.5. При навивании образец должен плотно прилегать к цилиндру.

При навивании вручную на поверхности выпрямленного образца должна быть нанесена продольная линия, параллельная его оси, по положению которой должны контролироваться стороны навивания и устраняться закручивания в процессе навивки.

4.6. После заданного числа циклов навиваний образцы должны выдержать испытание напряжением по ГОСТ 2990 или, в случае, если это указано в стандартах или технических условиях на кабельные изделия, выдержать проверку на частичные разряды, а оболочка, изоляция, экран и другие элементы конструкции не должны иметь трещин, видимых без применения увеличительных приборов.

Если образец не выдерживает испытание, то испытание должно быть повторено на двух дополнительных образцах, результаты испытаний которых являются окончательными.

(Введен дополнительно, Изм. № 1).

5. ОБРАБОТКА РЕЗУЛЬТАТОВ

5.1. Обработка результатов испытаний должна производиться в соответствии с требованиями ГОСТ 12182.0.